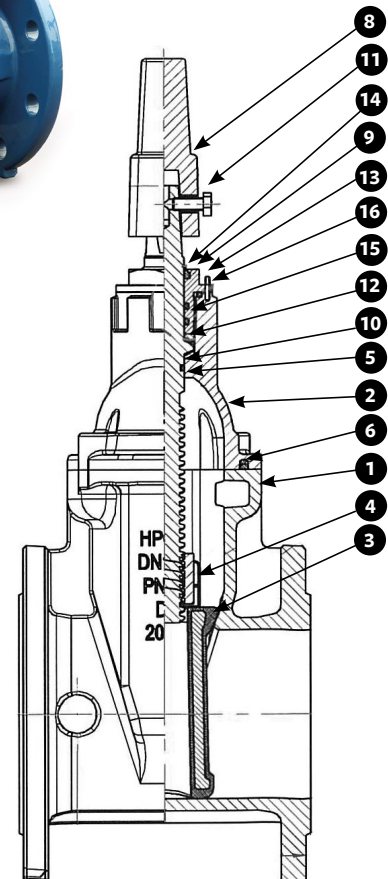
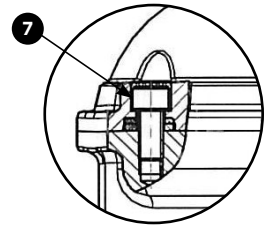


VÁLVULA DE COMPUERTA DE CIERRE ELÁSTICO EN588-1 SERIE 14

Hoja de Datos Internacional

CARACTERÍSTICAS DEL PRODUCTO

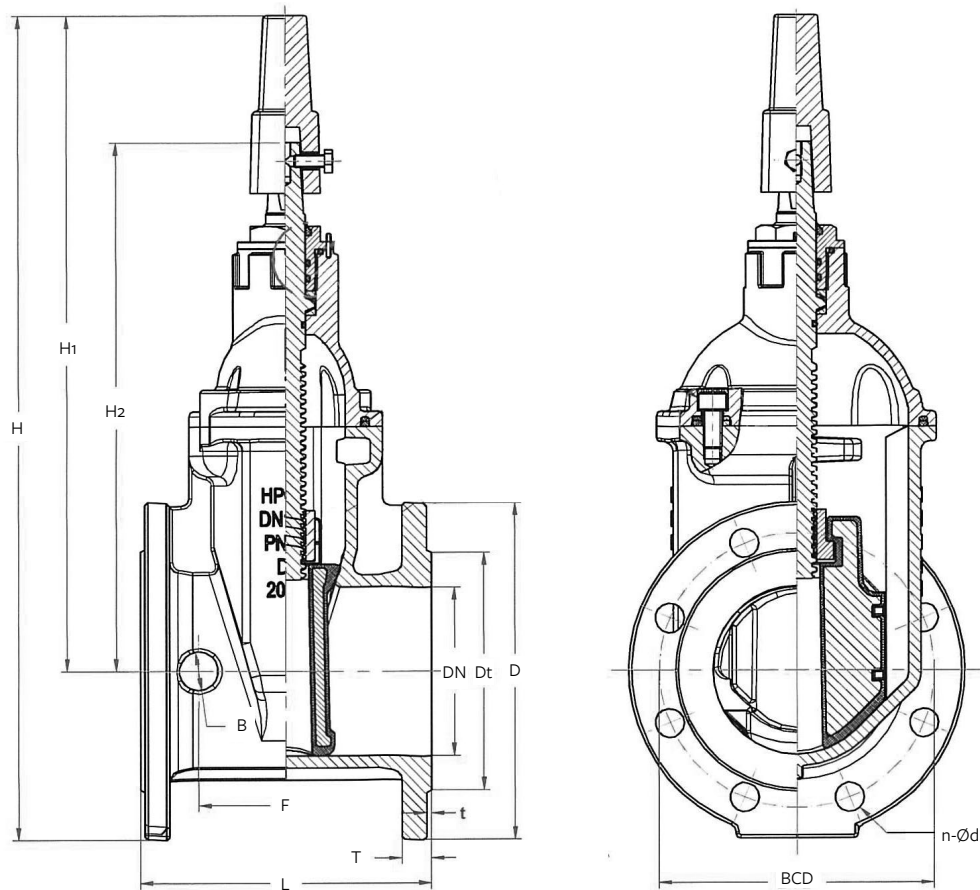
- Vástago no ascendente (NRS, por sus siglas en inglés).
- Cumple con la norma EN1074:2000 1 y 2 tipo A.
- Tuerca de operación (volante opcional).
- DN50 - DN300.
- Cuerpo y bonete completamente de hierro dúctil.
- Revestimiento de epoxi azul adherido por fusión, 250 µ nominales de espesor de película seca (DFT, por sus siglas en inglés).
- Arandela antifricción sobre y bajo el collarín de empuje.
- Cuña de hierro dúctil, simétrica y completamente encapsulada con caucho moldeado; sin hierro expuesto.
- Garantía limitada de 10 años.
- Presión de trabajo de 16 bar/PN16.
- Tipo de conexión: Perforación de extremo con brida PN16 (EN1092-2:1997); PN10 también disponible, tamaños DN200 - DN300.



LISTA DE PIEZAS

ID	NOMBRE DE LA PIEZA	CANT.	MATERIAL	NORMA
1	Cuerpo	1	Hierro Dúctil EN-GJS-500-7	EN1563:2011
2	Bonete	1	Hierro Dúctil EN-GJS-500-7	EN1563:2011
3	Disco	1	Hierro Dúctil/EPDM EN-GJS-500-7	EN1563:2011
4	Tuerca del Vástago	1	Bronce de Aluminio CC331G	EN1982:2008
5	Vástago	1	Acero Inoxidable 1.4057	EN10088-1:2005
6	Empaquetadura	1	EPDM	WA, EN681-1:1996
7	Perno de Bonete	4	Acero Inoxidable 304	GB/T 70.1-2008
8	Sombrerete del Vástago	1	Hierro Dúctil EN-GJS-500-7	EN1563:2011
9	Casquillo Prensaestopas	1	Bronce CW617N	EN12164:2011
10	Junta O-Ring	1	EPDM	WA, EN681-1:1996
11	Tornillo de Cabeza	1	Acero Inoxidable 304	GB/T 5783-2000
12	Collarín de Empuje	2	Bronce CW617N	EN12164:2011
13	Pasador Acanalado	1	Acero Inoxidable 316	-
14	Anillo de Leva	1	EPDM	WA, EN681-1:1996
15	Junta O-Ring	2	EPDM	-
16	Junta O-Ring	1	EPDM	-

DIMENSIONES



DIMENSIONES - MM

DN	PN	PESO - Kg	F	B	H2	H1	H	t	T	n-Ød	BCD	Dt	D	L	VUELTAS PARA CERRAR
50	PN16	12	102	25	263	346	429	3	19	4-Ø19	125	99	165	150	7
65	PN16	15	98	38	293	376	469	3	19	4-Ø19	145	118	185	170	9
80	PN16	18	111	38	323	406	506	3	19	4-Ø19	160	132	200	180	12
100	PN16	21	153	25	347	430	540	3	19	8-Ø19	180	155	220	190	14
125	PN16	34	100	38	421	494	619	3	19	8-Ø19	210	183	250	200	15
150	PN16	37	167	38	440	525	667	3	19	8-Ø23	240	211	285	210	17
200	PN10	61	192	45	520	605	775	3	20	12-Ø23	295	264	340	230	18
200	PN16	61	192	45	520	605	775	3	20	12-Ø23	295	264	340	230	18
250	PN10	98	213	54	616	712	914	3	22	12-Ø28	350	319	405	250	22
250	PN16	98	213	54	616	712	914	3	22	12-Ø28	355	319	405	250	22
300	PN10	144	239	54	707	803	1031	4	25	12-Ø28	400	367	460	270	25
300	PN16	144	239	54	707	803	1031	4	25	12-Ø28	410	367	460	270	25

Cierre estándar hacia la derecha (Apertura: Izquierda). Cierre hacia la izquierda disponible para pedidos especiales.

6125 Preservation Dr., Suite 200, Chattanooga, TN 37416 EE. UU., international@muellercompany.com, P: 1.800.423.1323

Mueller refers to one or more of Mueller Water Products, Inc., a Delaware corporation ("MWP"), and its subsidiaries. MWP and each of subsidiaries are legally separate and independent entities when providing products and services. MWP does not provide products or services to third parties. MWP and each of its subsidiaries are liable only for their own acts and omissions and not those of each other. MWP brands include Mueller®, Echologics®, Hydro Gate®, Hydro-Guard®, Jones®, MiNet®, Milliken®, Pratt®, Singer®, and U.S. Pipe Valve & Hydrant. Please see www.muellerwp.com/about to learn more.

Copyright © 2018 Henry Pratt Company, LLC. All Rights Reserved. The trademarks, logos and service marks displayed in this document are the property of Mueller Water Products, Inc., its affiliates or other third parties. Products above marked with a section symbol (§) are subject to patents or patent applications. For details, visit www.mwppat.com. These products are intended for use in potable water applications. Please contact your Mueller Sales or Customer Service Representative concerning any other application(s).